

Nazwa kwalifikacji: **Administracja i eksploatacja systemów komputerowych, urządzeń peryferyjnych i lokalnych sieci komputerowych**

Oznaczenie kwalifikacji: **INF.02**

Numer zadania: **01**

Wersja arkusza: **SG**

Wypełnia zdający

Numer PESEL zdającego*

--	--	--	--	--	--	--	--	--	--	--	--	--	--	--	--	--	--	--	--

Miejsce na naklejkę z numerem
PESEL i z kodem ośrodka

Czas trwania egzaminu: **150** minut.

INF.02-01-23.01-SG

EGZAMIN ZAWODOWY

Rok 2023

CZĘŚĆ PRAKTYCZNA

**PODSTAWA PROGRAMOWA
2019**

Instrukcja dla zdającego

1. Na pierwszej stronie arkusza egzaminacyjnego wpisz w oznaczonym miejscu swój numer PESEL i naklej naklejkę z numerem PESEL i z kodem ośrodka.
2. Na **KARCIE OCENY** w oznaczonym miejscu przyklej naklejkę z numerem PESEL oraz wpisz:
 - swój numer PESEL*,
 - oznaczenie kwalifikacji,
 - numer zadania,
 - numer stanowiska.
3. **KARTĘ OCENY** przełącz zespołowi nadzorującemu.
4. Sprawdź, czy arkusz egzaminacyjny zawiera 4 strony i nie zawiera błędów. Ewentualny brak stron lub inne usterki zgłoś przez podniesienie ręki przewodniczącemu zespołu nadzorującego.
5. Zapoznaj się z treścią zadania oraz stanowiskiem egzaminacyjnym. Masz na to 10 minut. Czas ten nie jest wliczony do czasu trwania egzaminu.
6. Czas rozpoczęcia i zakończenia pracy zapisze w widocznym miejscu przewodniczący zespołu nadzorującego.
7. Wykonaj samodzielnie zadanie egzaminacyjne. Przestrzegaj zasad bezpieczeństwa i organizacji pracy.
8. Jeżeli w zadaniu egzaminacyjnym występuje polecenie „zgłoś gotowość do oceny przez podniesienie ręki”, to zastosuj się do polecenia i poczekaj na decyzję przewodniczącego zespołu nadzorującego.
9. Po zakończeniu wykonania zadania pozostaw rezultaty oraz arkusz egzaminacyjny na swoim stanowisku lub w miejscu wskazanym przez przewodniczącego zespołu nadzorującego.
10. Po uzyskaniu zgody zespołu nadzorującego możesz opuścić salę/miejsce przeprowadzania egzaminu.

Powodzenia!

* w przypadku braku numeru PESEL – seria i numer paszportu lub innego dokumentu potwierdzającego tożsamość

Zadanie egzaminacyjne

Wykorzystując dostępne narzędzia oraz oprogramowanie znajdujące się na stanowisku egzaminacyjnym, wykonaj montaż okablowania oraz podłączenie urządzeń sieciowych. Przeprowadź diagnostykę oraz modernizację stacji roboczej, wykonaj konfigurację urządzeń sieciowych i konfigurację systemów zainstalowanych na dysku twardym stacji roboczej oraz serwera.

Do konfiguracji serwera Windows wykorzystaj konto **Administrator** z hasłem **ZAQ!2wsx**

Do diagnostyki i konfiguracji stacji roboczej wykorzystaj następujące konta:

- w systemie Windows konto **Administrator** z hasłem **ZAQ!2wsx**
- w systemie Linux konto **administrator** z hasłem **ZAQ!2wsx** (konto z prawem podniesienia uprawnień do **root** z hasłem **ZAQ!2wsx**)

1. Wykonaj montaż okablowania sieciowego:

- podłącz kabel U/UTP do panelu krosowego według sekwencji T568B
- drugi koniec kabla U/UTP podłącz do modułu Keystone według sekwencji T568B, a następnie zamontuj moduł Keystone w gnieździe naściennym
- zastosuj odpowiedni typ kabla

UWAGA: Po wykonaniu montażu zgłoś Przewodniczącemu ZN – przez podniesienie ręki – gotowość do przeprowadzenia testu wykonanego okablowania. W obecności egzaminatora sprawdź za pomocą testera okablowania poprawność wykonanego połączenia panel krosowy – gniazdo naścienne.

2. Na stacji roboczej w systemie Windows przeprowadź diagnostykę zainstalowanej i zapasowej karty graficznej:

- zainstaluj program *GPU-Z* i za jego pomocą sprawdź parametry zainstalowanej karty graficznej, ujęte w Tabeli 1. *Porównanie kart graficznych*. Tabela znajduje się w arkuszu egzaminacyjnym. Wykonaj zrzuty dokumentujące przeprowadzoną diagnostykę, a następnie zapisz je w jednym pliku edytora tekstu pod nazwą *karta_1* na nośniku USB opisanym *EGZAMIN-x* (gdzie x to numer stanowiska egzaminacyjnego)
- wyniki diagnostyki przeprowadzonej w programie *GPU-Z* zapisz w tabeli 1, w kolumnie Zainstalowana karta graficzna. W przypadku braku możliwości identyfikacji parametru podzespołu przez program zapisz: *brak danych*
- zdemontuj kartę graficzną zainstalowaną na płycie głównej stacji roboczej, a w przypadku karty zintegrowanej – wyłącz ją w BIOS lub Menedżerze urządzeń
- zamontuj zapasową kartę graficzną

UWAGA: Po zdemontowaniu lub wyłączeniu karty graficznej zgłoś Przewodniczącemu ZN – przez podniesienie ręki – gotowość do montażu zapasowej karty. Przebieg montażu będzie obserwowany przez egzaminatora. Po uzyskaniu zgody przystąp do dalszych czynności montażowych i uruchomienia systemu

- zainstaluj sterowniki zapasowej karty graficznej
- wykorzystując program *GPU-Z*, sprawdź parametry zapasowej karty graficznej. Wykonaj zrzuty dokumentujące przeprowadzoną diagnostykę. Zrzuty zapisz w jednym pliku edytora tekstu pod nazwą *karta_2* na nośniku USB opisanym *EGZAMIN-x*
- wyniki diagnostyki przeprowadzonej w programie *GPU-Z* zapisz w tabeli 1 w kolumnie Zapasowa karta graficzna

3. Skonfiguruj ruter zgodnie z zaleceniami:

- adres IP dla interfejsu LAN: 192.168.0.1/24
- serwer DHCP włączony, zakres adresów: 192.168.0.79 ÷ 192.168.0.99
- adres 192.168.0.81 zarezerwowany dla interfejsu stacji roboczej, podłączonego do przełącznika
- adres IP interfejsu WAN: 100.100.0.2/27, brama domyślna: 100.100.0.1
- serwer DNS dla interfejsu WAN: 8.8.3.3, drugi serwer DNS: 3.3.8.8, jeśli jest wymagany

Ruter pracuje na ustawieniach fabrycznych zgodnie z dokumentacją, która jest dostępna w folderze *RUTER* na nośniku opisanym *DOKUMENTACJA/PROGRAMY*. Jeżeli ruter wymaga zmiany hasła, ustaw je na zgodne z wymogami urządzenia.

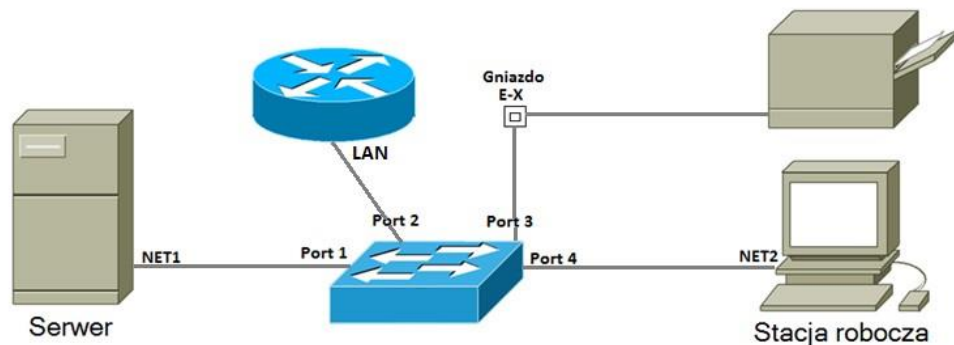
UWAGA: Po wykonaniu konfiguracji zgłoś Przewodniczącemu ZN – przez podniesienie ręki – gotowość do oceny ustawień rutera.

4. Skonfiguruj przełącznik zgodnie z zaleceniami:
 - adres IP: 192.168.0.3 z maską 255.255.255.0
 - brama domyślna: adres IP rutera, jeśli jest wymagana

Przełącznik pracuje na ustawieniach fabrycznych zgodnie z dokumentacją, która jest dostępna w folderze **PRZEŁĄCZNIK** na nośniku opisanym **DOKUMENTACJA/PROGRAMY**. Jeżeli przełącznik wymaga zmiany hasła, ustaw je na zgodne z wymogami urządzenia.

UWAGA: Po wykonaniu konfiguracji zgłoś Przewodniczącemu ZN – przez podniesienie ręki – gotowość do oceny ustawień przełącznika.

5. Za pomocą kabli połączeniowych znajdujących się na stanowisku egzaminacyjnym połącz urządzenia zgodnie ze schematem, a następnie podłącz je do sieci zasilającej.



Schemat połączenia urządzeń

6. Na stacji roboczej skonfiguruj system Linux zgodnie z zaleceniami:
 - skonfiguruj interfejs sieciowy:
 - nazwa połączenia: **NET2**
 - adres IP uzyskiwany automatycznie
 - serwer DNS: adres IP serwera
 - utwórz grupę użytkowników o nazwie **Kierownictwo**
 - utwórz konto użytkownika o nazwie **Kierownik** z hasłem **Kier0wnik1**
 - dodaj użytkownika **Kierownik** do grupy użytkowników **Kierownictwo**
 - utwórz w katalogu domowym użytkownika **administrator** dowiązanie symboliczne do katalogu **/dev** o nazwie **dowiazanie_dev**
 - utwórz w katalogu domowym użytkownika **administrator** katalog **test**
 - ustaw do katalogu **test** prawa o wartości **711**
7. Skonfiguruj serwer z zainstalowanym systemem Windows zgodnie z zaleceniami:
 - interfejs sieciowy serwera, podłączony do przełącznika
 - nazwa połączenia: **NET1**
 - adres IP: **192.168.0.10+X/24**, gdzie **X** oznacza numer stanowiska egzaminacyjnego, np. **192.168.0.11** dla stanowiska nr 1
 - serwer DNS: **localhost**
 - drugi interfejs sieciowy serwera wyłączony
 - promuj serwer do roli kontrolera domeny. Utwórz nową domenę w nowym lesie o nazwie **inf02.local**. Jako hasło dla konta **Administrator** trybu przywracania usług katalogowych ustaw **ZAQ!2wsx**
 - w domenie **inf02.local** utwórz jednostkę organizacyjną o nazwie **Deweloperzy**, a w niej konto użytkownika z następującymi ustawieniami:
 - pełna nazwa: **Krzysztof Nowak**
 - nazwa logowania: **Deweloper_1**
 - hasło: **D3w3L0p3r1**
 - hasło nigdy nie wygasa

- zainstaluj drukarkę sieciową. Drukarka jest dostępna przez port TCP/IP pod adresem 192.168.0.200, z protokołem RAW. Sterowniki znajdują się w folderze *DRUKARKA* na nośniku opisanym *DOKUMENTACJA/PROGRAMY*
- udostępnij drukarkę pod nazwą *Drukarka-X*, gdzie *X* oznacza numer stanowiska egzaminacyjnego
- skonfiguruj domyślne ustawienia drukowania dla zainstalowanej drukarki:
 - dostępność od godziny 8:00 do godziny 21:00
 - liczba kopii: 2
 - orientacja: pozioma
- wydrukuj stronę testową drukarki

UWAGA: Zgłoś Przewodniczącemu ZN – przez podniesienie ręki – gotowość do wydruku oraz oceny strony testowej drukarki.

8. Wykorzystując polecenia systemowe, wykonaj test połączenia serwera z ruterem, przełącznikiem, drukarką i stacją roboczą. Upewnij się czy konfiguracja systemu operacyjnego serwera i stacji roboczej zezwala na wykonanie tego testu. Na stacji roboczej w systemie Linux wyświetl za pomocą polecenia systemowego uzyskany automatycznie adres IP.

UWAGA: Po wykonaniu testu komunikacji zgłoś Przewodniczącemu ZN – przez podniesienie ręki – gotowość do sprawdzenia komunikacji serwera z ruterem, przełącznikiem, drukarką i stacją roboczą. Ponowne sprawdzenie wykonaj w obecności egzaminatora. Na stacji roboczej wyświetl automatycznie nadany adres IP.

UWAGA: Po zakończeniu prac nie wylogowuj się i nie wyłączaj komputerów oraz urządzeń sieciowych znajdujących się na Twoim stanowisku egzaminacyjnym.

Czas przeznaczony na wykonanie zadania wynosi 150 minut.

Ocenie podlegać będzie 6 rezultatów:

- wykonane okablowanie sieciowe, montaż podzespołu oraz połączenie fizyczne urządzeń,
 - diagnostyka,
 - skonfigurowane urządzenia sieciowe,
 - skonfigurowany serwer,
 - skonfigurowana stacja robocza,
 - zainstalowana i skonfigurowana drukarka sieciowa
- oraz
przebieg wykonania okablowania sieciowego.

UWAGA: Zawartość nośnika USB, wykorzystywanego podczas egzaminu do zapisu zrzutów ekranowych lub dokumentów, jest usuwana po egzaminie i nie stanowi dokumentacji egzaminacyjnej przekazywanej wraz z arkuszem do OKE.

Tabela 1. Porównanie kart graficznych

Parametr	Zainstalowana karta graficzna	Zapasowa karta graficzna
Nazwa/ model		
Technologia wykonania procesora graficznego karty		
Dostępne technologie		
Taktowanie procesora graficznego		
Typ pamięci karty		
Szerokość pasma		

