

**EGZAMIN ZAWODOWY
Rok 2023
ZASADY OCENIANIA**

*Arkusz zawiera informacje prawnie chronione
do momentu rozpoczęcia egzaminu*

Nazwa kwalifikacji: **Administracja i eksploatacja systemów komputerowych, urządzeń peryferyjnych i lokalnych sieci komputerowych**
 Oznaczenie arkusza: **INF.02-02-23.01-SG**
 Oznaczenie kwalifikacji: **INF.02**
 Numer zadania: **02**
 Wersja arkusza: **SG**

**PODSTAWA PROGRAMOWA
2019**

Wypełnia egzaminator

Kod ośrodka –

Kod egzaminatora

Data egzaminu
Dzień Miesiąc Rok

Godzina rozpoczęcia egzaminu :

Numer PESEL zdającego*										Numer stanowiska	

* w przypadku braku numeru PESEL – seria i numer paszportu lub innego dokumentu potwierdzającego tożsamość

Egzaminatorze!

- Oceniaj prace zdających rzetelnie i z zaangażowaniem. Dokumentuj wyniki oceny.
- Stosuj przyjęte zasady oceniania w sposób obiektywny.
- Jeżeli zdający, wykonując zadanie egzaminacyjne, uzyskuje inne rezultaty albo pożądane rezultaty uzyskuje w inny sposób niż uwzględniony w zasadach oceniania lub przedstawia nietypowe rozwiązanie, ale zgodnie ze sztuką w zawodzie, to nadal oceniaj zgodnie z kryteriami zawartymi w zasadach oceniania. Informacje o tym, że zasady oceniania nie przewidują zaistniałej sytuacji, przekaż niezwłocznie w formie pisemnej notatki do Przewodniczącego Zespołu Egzaminacyjnego z prośbą o przekazanie jej do Okręgowej Komisji Egzaminacyjnej. Notatka może być sporządzona odręcznie w trybie roboczym.
- Informuj przewodniczącego zespołu nadzorującego o wszystkich nieprawidłowościach zaistniałych w trakcie egzaminu, w tym w szczególności o naruszeniach przepisów bezpieczeństwa i higieny pracy i o podejrzeniach niesamodzielności w wykonaniu zadania przez zdającego.

Numer
stanowiska

Egzaminator wpisuje **T**,
jeżeli zdający spełnił
kryterium albo **N**, jeżeli
nie spełnił

Elementy podlegające ocenie/kryteria oceny

Rezultat 1: Wykonane okablowanie sieciowe oraz podłączenie urządzeń

Uwaga: Oceny kryteriów 1.1 ÷ 1.5 należy dokonać po informacji od Przewodniczącego ZN o wykonaniu montażu okablowania. Przebieg montażu okablowania należy ocenić zgodnie z kryteriami zapisanymi w przebiegu 1

1	Wszystkie żyły kabla podłączono do panelu krosowego wg sekwencji T568B						
2	Przewody podłączone do panelu krosowego nie wystają więcej niż 25 mm poza płaszcz, a pary nie są rozkręcone na długości większej niż 13 mm						
3	Wszystkie żyły kabla podłączono do wtyku 8P8C wg sekwencji T568B						
4	Zatrząsk wtyku oparto na izolacji kabla U/UTP						
5	Zdający przeprowadził za pomocą testera okablowania test wykonanego połączenia panel krosowy - wtyk w obecności egzaminatora oraz test potwierdził poprawność jego wykonania						
6	Urządzenia sieciowe, stację roboczą oraz serwer podłączono zgodnie ze schematem zamieszczonym w załączniku 1						

Rezultat 2: Skonfigurowane urządzenia sieciowe

Uwaga: oceny kryteriów należy dokonać po informacji od Przewodniczącego ZN o gotowości zdającego do oceny konfiguracji routera, następnie przełącznika

1	W routerze adres IP interfejsu WAN ustawiono na 88.88.88.1/30 oraz brama: 88.88.88.2						
2	W routerze serwer DNS dla interfejsu WAN ustawiono na 8.8.8.8						
3	W routerze adres IP dla interfejsu LAN ustawiono na 192.168.0.1/24						
4	W routerze włączono serwer DHCP						
5	W routerze pulę serwera DHCP ustawiono na 192.168.0.10 ÷ 192.168.0.20						
6	W routerze ustawiono rezerwację dla adresu MAC karty sieciowej serwera podłączonej do przełącznika, na adres 192.168.0.15						
7	W routerze ustawiono trasę statyczną dla podsieci 192.168.1.0/24 z dostępem przez bramę 192.168.0.15						
8	W przełączniku ustawiono adres IP na 192.168.0.2						
9	W przełączniku wyłączono port nr 3						

Numer stanowiska

Rezultat 3: Skonfigurowane interfejsy sieciowe

*Uwaga: oceny rezultatów należy dokonać dla serwera w systemie Windows, konto **Administrator** z hasłem **ZAQ!2wsx** oraz dla stacji roboczej w systemie Linux, konto **administrator** z hasłem **ZAQ!2wsx** (konto z prawem podniesienia uprawnień do **root** z hasłem **ZAQ!2wsx**)
Oceny kryteriów 3.7, 3.8 należy dokonać po informacji od przewodniczącego ZN o gotowości zdającego do oceny komunikacji pomiędzy urządzeniami sieciowymi. Sprawdzenie komunikacji zdający wykonuje w obecności egzaminatora*

1	Na serwerze interfejsowi sieciowemu podłączonemu do przełącznika ustawiono nazwę: LAN1						
2	Na serwerze interfejsowi sieciowemu podłączonemu do przełącznika ustawiono automatyczną adresację IP i interfejs ma automatycznie przypisany adres 192.168.0.15						
3	Na serwerze interfejsowi sieciowemu podłączonemu do stacji roboczej ustawiono nazwę: LAN2						
4	Na serwerze interfejsowi sieciowemu podłączonemu do stacji roboczej ustawiono adres IP: 192.168.1.15 z maską 255.255.255.0						
5	Na stacji roboczej przewodowemu interfejsowi sieciowemu przypisano adres IP: 192.168.1.1 z maską podsieci 255.255.255.0						
6	Na stacji roboczej przewodowemu interfejsowi sieciowemu przypisano bramę: 192.168.1.15						
7	Wykonano test komunikacji stacji roboczej z serwerem np. ping 192.168.1.15 lub 192.168.0.15 oraz urządzenie odpowiada na polecenie						
8	Wykonano test komunikacji stacji roboczej z ruterem np. ping 192.168.0.1 oraz urządzenie odpowiada na polecenie						

Rezultat 4: Skonfigurowany serwer

UWAGA: ocenie podlega konfiguracja systemu Windows

1	Ustawiono nazwę serwera na <i>serwerX</i> , gdzie X to numer stanowiska egzaminacyjnego						
2	Dodano rolę Dostęp zdalny - Routing						
3	Włączono ruting LAN						
4	Założono konto użytkownika o nazwie: jkowalski						
5	Założono grupę użytkowników o nazwie Biuro projektów i dodano do niej utworzone konto						
6	Do folderu <i>C:\projekty</i> ustawiono zabezpieczenia dla: Administratorzy – Pełna kontrola, Biuro projektów – Modyfikacja						
7	W zaporze sieciowej wyłączono wszystkie reguły przychodzące						
8	W zaporze sieciowej dodano przychodzącą regułę zezwalającą dla protokołu ICMP dla adresacji IPv4						

Numer
stanowiska

Rezultat 5: Diagnostyka

Uwaga: Ocenie podlega diagnostyka w systemie Linux. Parametry zapisane są w tabeli 1 w arkuszu egzaminacyjnym. Pliki zrzutów ekranu znajdują się w katalogu PROCESOR na nośniku USB opisanym EGZAMIN-x, gdzie x to numer stanowiska egzaminacyjnego. Kryteria należy uznać za spełnione tylko wtedy, gdy zapisy są identyczne ze zrzutami ekranowymi. Dopuszcza się zapis świadczący o braku wyświetlonej informacji, jeżeli zostało to również udokumentowane zrzutem ekranu

1	Zapisano w tabeli 1 parametr procesora: Producent						
2	Zapisano w tabeli 1 parametr procesora: Model						
3	Zapisano w tabeli 1 parametr procesora: Częstotliwość						
4	Zapisano w tabeli 1 parametr procesora: Obsługa rozkazów AVX2 (Tak/Nie)						

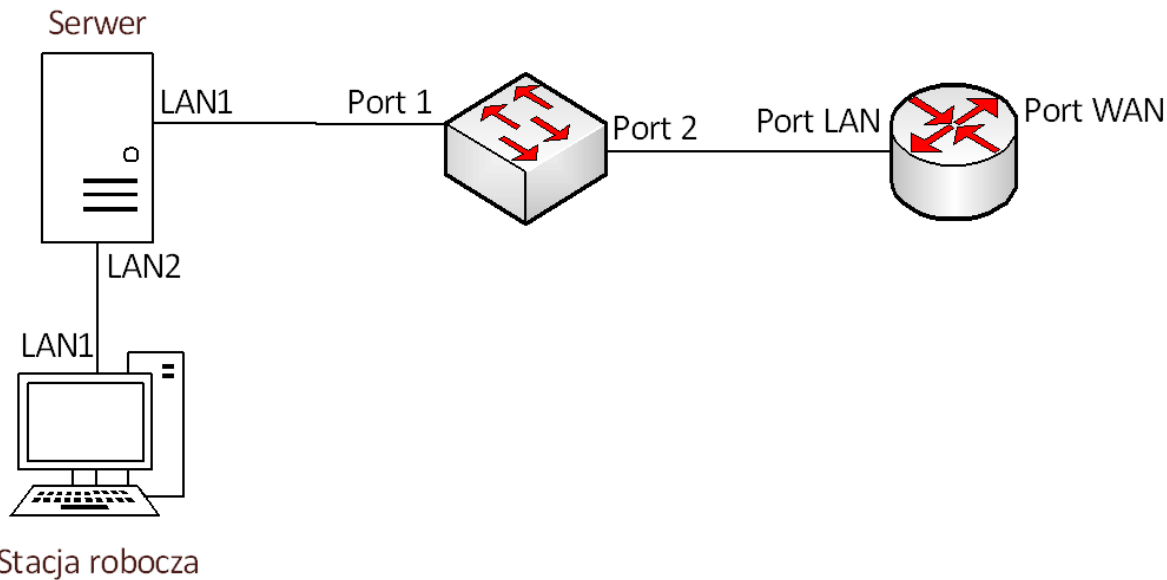
Numer stanowiska

Przebieg 1: Montaż okablowania sieciowego

Zdający:

1	zdejmował izolację z kabla U/UTP, montował kabel U/UTP przy zastosowaniu odpowiednich narzędzi, zgodnie z zasadami BHP						
2	zostawił uporządkowane stanowisko po zakończeniu wszystkich prac						

Załącznik 1 - Schemat połączenia urządzeń



Egzaminator

imię i nazwisko

.....

data i czytelny podpis