

**EGZAMIN ZAWODOWY
Rok 2023
ZASADY OCENIANIA**

*Arkusz zawiera informacje prawnie chronione
do momentu rozpoczęcia egzaminu*

Nazwa kwalifikacji: **Administracja i eksploatacja systemów komputerowych, urządzeń peryferyjnych i lokalnych sieci komputerowych**
 Oznaczenie arkusza: **INF.02-03-23.01-SG**
 Oznaczenie kwalifikacji: **INF.02**
 Numer zadania: **03**
 Wersja arkusza: **SG**

**PODSTAWA PROGRAMOWA
2019**

Wypełnia egzaminator

Kod ośrodka –

Kod egzaminatora

Data egzaminu
Dzień Miesiąc Rok

Godzina rozpoczęcia egzaminu :

Numer PESEL zdającego*										Numer stanowiska	

* w przypadku braku numeru PESEL – seria i numer paszportu lub innego dokumentu potwierdzającego tożsamość

Egzaminatorze!

- Oceniaj prace zdających rzetelnie i z zaangażowaniem. Dokumentuj wyniki oceny.
- Stosuj przyjęte zasady oceniania w sposób obiektywny.
- Jeżeli zdający, wykonując zadanie egzaminacyjne, uzyskuje inne rezultaty albo pożądane rezultaty uzyskuje w inny sposób niż uwzględniony w zasadach oceniania lub przedstawia nietypowe rozwiązanie, ale zgodnie ze sztuką w zawodzie, to nadal oceniaj zgodnie z kryteriami zawartymi w zasadach oceniania. Informacje o tym, że zasady oceniania nie przewidują zaistniałej sytuacji, przekaż niezwłocznie w formie pisemnej notatki do Przewodniczącego Zespołu Egzaminacyjnego z prośbą o przekazanie jej do Okręgowej Komisji Egzaminacyjnej. Notatka może być sporządzona odręcznie w trybie roboczym.
- Informuj przewodniczącego zespołu nadzorującego o wszystkich nieprawidłowościach zaistniałych w trakcie egzaminu, w tym w szczególności o naruszeniach przepisów bezpieczeństwa i higieny pracy i o podejrzeniach niesamodzielności w wykonaniu zadania przez zdającego.

Numer
stanowiska

Egzaminator wpisuje **T**,
jeżeli zdający spełnił
kryterium albo **N**, jeżeli
nie spełnił

Elementy podlegające ocenie/kryteria oceny

Rezultat 1: Montaż podzespołu oraz podłączenie urządzeń

Uwaga: Oceny kryterium 1.1 należy dokonać po informacji od Przewodniczącego ZN o wykonaniu montażu dysku. Przebieg montażu należy ocenić zgodnie z kryteriami zapisanymi w przebiegu 1

1	Zamontowano drugi dysk w stacji roboczej w sposób trwały						
2	W stacji roboczej na drugim dysku utworzono partycję podstawową o pełnej pojemności dysku						
3	Utworzoną partycję sformatowano z systemem plików NTFS						
4	Nowemu woluminowi przypisano etykietę <i>Dane</i>						
5	Nowemu woluminowi przypisano literę X:						
6	Urządzenia sieciowe, stację roboczą oraz serwer podłączono zgodnie ze schematem zamieszczonym w załączniku 1						

Rezultat 2: Skonfigurowany ruter

Uwaga: oceny kryteriów należy dokonać po informacji od Przewodniczącego ZN o gotowości zdającego do oceny konfiguracji rutera

1	Ustawiono adres IP dla VLAN o ID=1: 192.168.0.x/24, gdzie x to numer stanowiska egzaminacyjnego						
2	Utworzono VLAN 802.1q o ID=2						
3	Port 2 przypisano z tagowaniem do VLAN o ID=1 i ID=2 lub port 2 ustawiono w tryb trunk						
4	Ustawiono adres IP dla interfejsu powiązanego z VLAN o ID=2: 192.168.1.x/24, gdzie x to numer stanowiska egzaminacyjnego						
5	Włączono serwer DHCP dla VLAN o ID=2						
6	Ustawiono pulę adresową DHCP dla VLAN o ID=2: 192.168.1.100 ÷ 192.168.1.150						
7	Ustawiono bramę domyślną dla klientów DHCP 192.168.1.x, gdzie x to numer stanowiska egzaminacyjnego						
8	Ustawiono adres serwera DNS dla klientów DHCP: 192.168.0.200+x, gdzie x to numer stanowiska egzaminacyjnego, np. 192.168.0.201 dla stanowiska nr 1						

Numer
stanowiska

Rezultat 3: Skonfigurowany przełącznik

Uwaga: oceny kryteriów należy dokonać po informacji od Przewodniczącego ZN o gotowości zdającego do oceny konfiguracji przełącznika

1	Ustawiono adres IP: 192.168.0.100+x, gdzie x to numer stanowiska egzaminacyjnego, np. 192.168.0.101 dla stanowiska nr 1						
2	Utworzono VLAN 802.1q o ID=2						
3	Port 1 przypisany bez tagowania (tryb dostępu) do VLAN o ID=1						
4	Port 2 przypisany bez tagowania (tryb dostępu) do VLAN o ID=2						
5	Port 3 przypisano z tagowaniem do VLAN o ID=1 i ID=2 lub port ustawiony w tryb trunk						

Rezultat 4: Skonfigurowane interfejsy sieciowe

*Uwaga: oceny rezultatów należy dokonać dla serwera i stacji roboczej w systemie Windows, konto **Administrator** z hasłem **ZAQ!2wsx**
Oceny kryteriów 4.5 ÷ 4.7 należy dokonać po informacji od Przewodniczącego ZN o gotowości zdającego do oceny komunikacji pomiędzy urządzeniami sieciowymi. Sprawdzenie komunikacji zdający wykonuje w obecności egzaminatora*

1	Na serwerze interfejsowi sieciowemu podłączonemu do przełącznika ustawiono nazwę: VLAN1						
2	Na serwerze interfejsowi sieciowemu podłączonemu do przełącznika ustawiono adres IP: 192.168.0.200+x, gdzie x to numer stanowiska egzaminacyjnego						
3	Na serwerze interfejsowi sieciowemu podłączonemu do przełącznika ustawiono DNS: localhost oraz bramę domyślną 192.168.0.x/24, gdzie x to numer stanowiska egzaminacyjnego						
4	Na stacji roboczej nazwę połączenia przewodowego ustawiono na VLAN2						
5	Na stacji roboczej interfejs przewodowy ma przypisany automatycznie adres IP z zakresu 192.168.1.100 ÷ 192.168.1.150						
6	Wykonano test komunikacji stacji roboczej z ruterem, uzyskano odpowiedź na polecenie ping 192.168.0.x lub 192.168.1.x, gdzie x to numer stanowiska egzaminacyjnego						
7	Wykonano test komunikacji stacji roboczej z przełącznikiem, uzyskano odpowiedź na polecenie ping 192.168.0.100 + x, gdzie x to numer stanowiska egzaminacyjnego						

Numer stanowiska

Rezultat 5: Skonfigurowany serwer

UWAGA: ocenie podlega konfiguracja w systemie Windows

1	Ustawiono nazwę serwera na <i>SERWERX</i> , gdzie X to numer stanowiska egzaminacyjnego						
2	Promowano serwer do roli kontrolera domeny o nazwie egzamin.local						
3	W domenie utworzono jednostkę organizacyjną Biuro projektów						
4	W utworzonej jednostce organizacyjnej dodano konto użytkownika jkowalski						
5	Dodano rolę Usługi drukowania i zarządzania dokumentami						
6	Zainstalowano drukarkę sieciową dostępną przez protokół RAW pod adresem IP 192.168.0.200						
7	Udostępniono zainstalowaną drukarkę w sieci pod nazwą zasobu <i>drukarka</i>						
8	Ustawiono zabezpieczenia do udostępnionej drukarki dla: Administratorzy (Drukowanie, Zarządzanie tą drukarką, Zarządzanie dokumentami), TWÓRCA-WŁAŚCICIEL (Zarządzanie dokumentami), jkowalski (Drukowanie)						
9	Dla utworzonej jednostki organizacyjnej dodano zasadę grupy o nazwie <i>Udostępnienie drukarki</i> , która rozmieszcza udostępnioną drukarkę użytkownikom						

Rezultat 6: Skonfigurowana stacja robocza

UWAGA: ocenie podlega konfiguracja w systemie Windows, kryterium 6.5 należy ocenić po informacji od Przewodniczącego ZN o gotowości zdającego do wydruku

1	Ustawiono nazwę stacji roboczej na <i>STACJAX</i> , gdzie X to numer stanowiska egzaminacyjnego						
2	Podłączono stację roboczą do domeny						
3	Na serwerze obiekt stacji roboczej przeniesiono do utworzonej jednostki organizacyjnej						
4	Na utworzonym koncie użytkownika ustawiono udostępnioną drukarkę jako drukarkę domyślną						
5	Wydrukowano stronę testową						

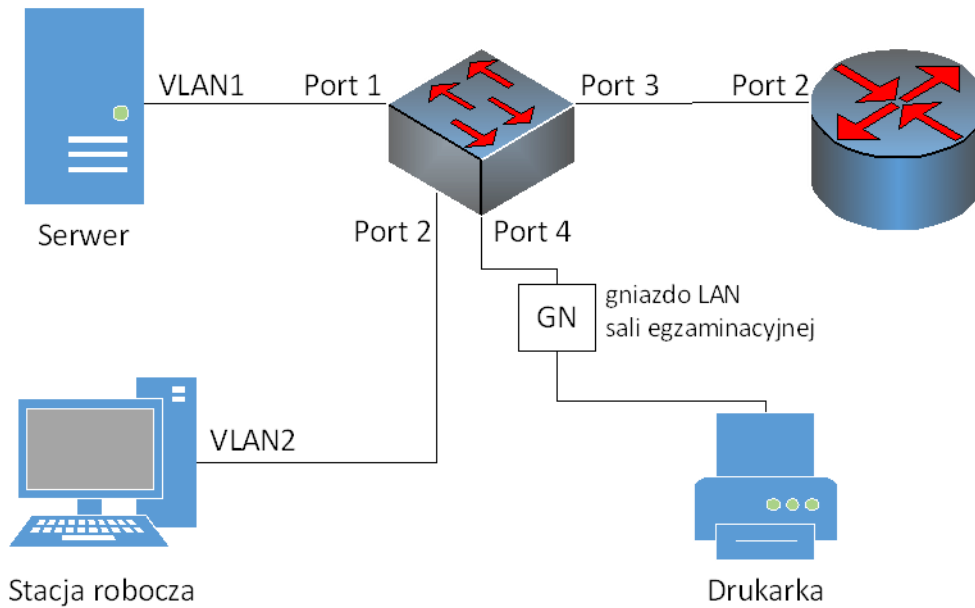
Numer stanowiska

Przebieg 1: Montaż podzespołu

Zdający:

1	poprawnie wykorzystywał narzędzia do montażu i stosował się do przepisów BHP podczas wykonywania montażu						
2	zostawił uporządkowane stanowisko po zakończeniu wszystkich prac						

Załącznik 1 - Schemat połączenia urządzeń



Egzaminator

imię i nazwisko

.....

data i czytelny podpis