

Nazwa kwalifikacji: **Administracja i eksploatacja systemów komputerowych, urządzeń peryferyjnych i lokalnych sieci komputerowych**

Symbol kwalifikacji: **INF.02**

Numer zadania: **03**

Wersja arkusza: **SG**

Wypełnia zdający

Numer PESEL zdającego\*

--	--	--	--	--	--	--	--	--	--	--	--	--	--	--	--	--	--	--	--

Miejsce na naklejkę z numerem  
PESEL i z kodem ośrodka

Czas trwania egzaminu: **150** minut.

INF.02-03-24.01-SG

## **EGZAMIN ZAWODOWY**

**Rok 2024**

**CZĘŚĆ PRAKTYCZNA**

**PODSTAWA PROGRAMOWA  
2019**

### **Instrukcja dla zdającego**

1. Na pierwszej stronie arkusza egzaminacyjnego wpisz w oznaczonym miejscu swój numer PESEL i naklej naklejkę z numerem PESEL i z kodem ośrodka.
2. Na KARCIE OCENY w oznaczonym miejscu przyklej naklejkę z numerem PESEL oraz wpisz:
  - swój numer PESEL\*,
  - oznaczenie kwalifikacji,
  - numer zadania,
  - numer stanowiska.
3. KARTĘ OCENY przełącz zespołowi nadzorującemu.
4. Sprawdź, czy arkusz egzaminacyjny zawiera 5 stron i nie zawiera błędów. Ewentualny brak stron lub inne usterki zgłoś przez podniesienie ręki przewodniczącemu zespołu nadzorującego.
5. Zapoznaj się z treścią zadania oraz stanowiskiem egzaminacyjnym. Masz na to 10 minut. Czas ten nie jest wliczany do czasu trwania egzaminu.
6. Czas rozpoczęcia i zakończenia pracy zapisze w widocznym miejscu przewodniczący zespołu nadzorującego.
7. Wykonaj samodzielnie zadanie egzaminacyjne. Przestrzegaj zasad bezpieczeństwa i organizacji pracy.
8. Jeżeli w zadaniu egzaminacyjnym występuje polecenie „zgłoś gotowość do oceny przez podniesienie ręki”, to zastosuj się do polecenia i poczekaj na decyzję przewodniczącego zespołu nadzorującego.
9. Po zakończeniu wykonania zadania pozostaw rezultaty oraz arkusz egzaminacyjny na swoim stanowisku lub w miejscu wskazanym przez przewodniczącego zespołu nadzorującego.
10. Po uzyskaniu zgody zespołu nadzorującego możesz opuścić salę/miejsce przeprowadzania egzaminu.

**Powodzenia!**

\* w przypadku braku numeru PESEL – seria i numer paszportu lub innego dokumentu potwierdzającego tożsamość

## Zadanie egzaminacyjne

Wykorzystując dostępne narzędzia, elementy i urządzenia sieciowe, podzespoły komputera oraz oprogramowanie znajdujące się na stanowisku egzaminacyjnym, wykonaj montaż okablowania i podłączenie urządzeń sieciowych. Przeprowadź modernizację stacji roboczej, konfigurację urządzenia sieciowego oraz wykonaj konfigurację systemów operacyjnych zainstalowanych na dysku twardym stacji roboczej oraz serwera.

Do konfiguracji serwera i stacji roboczej w systemie Windows wykorzystaj konto **Administrator** z hasłem **ZAQ!2wsx**

### 1. Wykonaj montaż okablowania sieciowego:

- wykonaj podłączenie wszystkich żył kabla U/UTP do panelu krosowego według sekwencji T568B
- zamontuj panel krosowy w szafie lub stelażu RACK
- drugi koniec kabla U/UTP zakończ wtykiem 8P8C tak, aby uzyskać połączenie proste

*UWAGA: po wykonaniu montażu zgłoś Przewodniczącemu ZN – przez podniesienie ręki – gotowość do przeprowadzenia testu wykonanego okablowania. W obecności egzaminatora sprawdź za pomocą testera okablowania poprawność wykonanego połączenia panel krosowy – wtyk.*

### 2. Zmodernizuj stację roboczą oraz sporządź w systemie Windows specyfikację techniczną zainstalowanej i zapasowej pamięci RAM:

- korzystając z programu CPU-Z dostępnego na nośniku *DOKUMENTACJA/PROGRAMY* sprawdź parametry zainstalowanej pamięci RAM. Wykonaj zrzut ekranu potwierdzający przeprowadzoną identyfikację. Zrzut zapisz w folderze *TESTY* na pulpicie konta lokalnego **Administrator** jako plik graficzny *RAM1.jpg*
- odczytane parametry zainstalowanej pamięci RAM zapisz w Tabeli 1. *Specyfikacja pamięci RAM* arkusza egzaminacyjnego, w przypadku braku możliwości identyfikacji parametru przez system należy zapisać „brak danych”
- wymień zainstalowaną pamięć RAM na zapasową

*UWAGA: po wykonaniu montażu zapasowej pamięci RAM zgłoś Przewodniczącemu ZN – przez podniesienie ręki – gotowość do zakończenia prac montażowych. Po uzyskaniu zgody przystąp do końcowych czynności montażowych oraz uruchomienia systemu operacyjnego Windows.*

- sprawdź parametry zapasowej pamięci RAM. Wykonaj zrzut ekranu potwierdzający przeprowadzoną identyfikację. Zrzut zapisz w folderze *TESTY* na pulpicie konta lokalnego **Administrator** jako plik graficzny *RAM2.jpg*
- odczytane parametry zapasowej pamięci RAM zapisz w tabeli 1.

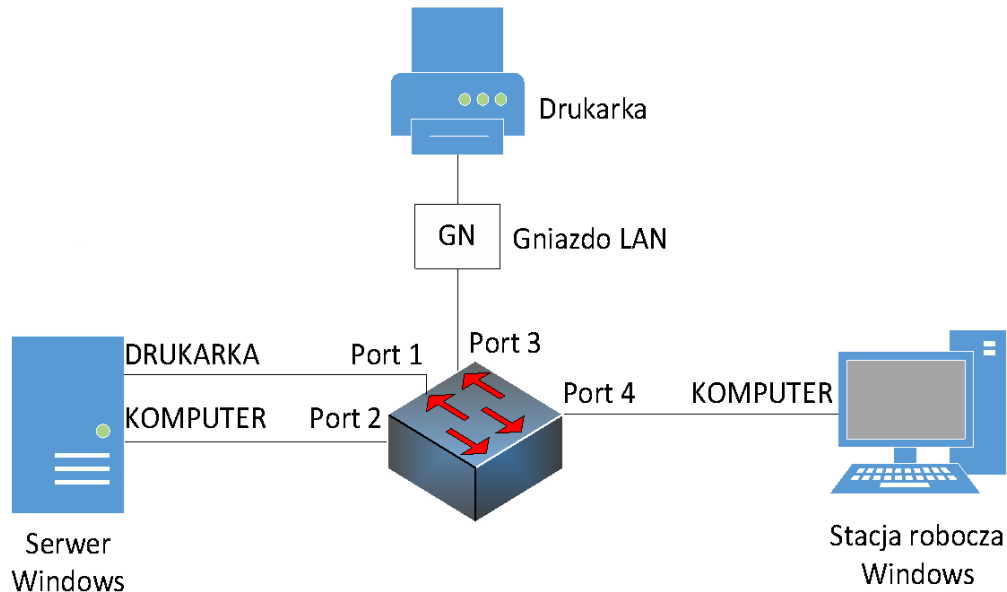
### 3. Skonfiguruj przełącznik według zaleceń:

- adres IP: 10.10.10.1/24 z bramą domyślną 10.10.10.2 (jeśli jest wymagana)
- włączony VLAN 802.1q
- utworzony VLAN o ID = 101
- utworzony VLAN o ID = 102
- porty 1 i 3 przypisane bez tagowania (tryb access) do VLAN o ID = 101
- porty 2 i 4 przypisane bez tagowania (tryb access) do VLAN o ID = 102

Przełącznik pracuje na ustawieniach fabrycznych zgodnie z dokumentacją, która jest dostępna w folderze *PRZEŁĄCZNIK* na nośniku opisanym *DOKUMENTACJA/PROGRAMY*.

**UWAGA:** po wykonaniu konfiguracji przełącznika zgłoś Przewodniczącemu ZN – przez podniesienie ręki – gotowość do oceny konfiguracji urządzenia.

4. Za pomocą kabli połączeniowych znajdujących się na stanowisku egzaminacyjnym połącz urządzenia zgodnie ze schematem.



Schemat połączenia urządzeń

5. Skonfiguruj stację roboczą w systemie Windows:

- interfejs sieci przewodowej:
  - nazwa połączenia: KOMPILER
  - adres IP: 10.10.10.3/24
  - brama domyślna: brak
  - serwer DNS: IP interfejsu sieciowego serwera podłączonego do portu 2 przełącznika
- nazwa komputera: STACJA00X, gdzie X to numer stanowiska egzaminacyjnego
- zabroń użytkownikom dostępu do edytora rejestru systemowego. Wykonaj zrzut dokumentujący tą czynność i zapisz go pod nawą *rejestr.png* na pulpicie użytkownika **Administrator**

6. Skonfiguruj serwer z zainstalowanym systemem Windows:

- interfejs sieciowy podłączony do portu nr 1 przełącznika:
  - nazwa połączenia: DRUKARKA
  - adres IP: 192.168.0.X/24, gdzie X to numer stanowiska egzaminacyjnego
  - brama domyślna: brak
  - serwer DNS: 127.0.0.1
- interfejs sieciowy podłączony do portu nr 2 przełącznika:
  - nazwa połączenia: KOMPILER
  - adres IP: 10.10.10.2/24
  - brama domyślna: brak
  - serwer DNS: 127.0.0.1
- promuj serwer do roli kontrolera domeny. Utwórz nową domenę w nowym lesie o nazwie *egzamin.local* Hasło trybu przywracania usług katalogowych dla konta **Administrator** ustaw na **ZAQ!2wsx** (w przypadku konieczności zmiany hasła dla konta **Administrator**, należy ustawić nowe hasło na **ZAQ!2wsxc**)

- utwórz w domenie jednostkę organizacyjną **Magazyn**
- w jednostce organizacyjnej **Magazyn** utwórz konto użytkownika:
  - imię i nazwisko: Katarzyna Nowak
  - nazwa logowania: **knowak**
  - hasło docelowe: **zaq1@WSX**
- utwórz i udostępnij folder
  - nazwa: *WSPOLNY*
  - lokalizacja: *C:\*
  - nazwa udostępnionego zasobu: *wspolny\$*
  - uprawnienia sieciowe: *Wszyscy – Pełna kontrola*
  - zabezpieczenia: **Administratorzy** – Pełna kontrola, **Użytkownicy** – Zapis
  - konfiguracja zabezpieczeń: *wyłączone dziedziczenie*
- za pomocą poleceń systemowych wykonaj test komunikacji serwera z przełącznikiem, stacją roboczą oraz drukarką o adresie IP 192.168.0.200.

*UWAGA: po wykonaniu polecenia zgłoś Przewodniczącemu ZN – przez podniesienie ręki – gotowość do przeprowadzenia ponownego sprawdzenia komunikacji serwera z drukarką, przełącznikiem oraz stacją roboczą. Ponowne sprawdzenie wykonaj w obecności egzaminatora*

*UWAGA: po zakończeniu prac nie wylogowuj się i nie wyłączaj komputerów oraz urządzeń sieciowych znajdujących się na Twoim stanowisku egzaminacyjnym.*

**Czas przeznaczony na wykonanie zadania wynosi 150 minut.**

**Ocenie podlegać będzie 5 rezultatów:**

- wykonane okablowanie sieciowe oraz połączenie fizyczne urządzeń,
- diagnostyka i montaż podzespołów,
- skonfigurowane urządzenie sieciowe,
- skonfigurowany serwer,
- skonfigurowana stacja robocza,

oraz

przebieg wykonania okablowania sieciowego oraz montażu podzespołów

*UWAGA: zawartość nośnika USB, wykorzystywanego podczas egzaminu do zapisu zrzutów ekranowych lub dokumentów, jest usuwana po egzaminie i nie stanowi dokumentacji egzaminacyjnej przekazywanej wraz z arkuszem do OKE*

**Tabela 1. Specyfikacja pamięci RAM**

	Zainstalowana pamięć RAM1	Zapasowa pamięć RAM2
Typ pamięci (Memory type)		
Rozmiar (Size)		
Maksymalna przepustowość (Max bandwidth)		
Producent (Manufacturer)		
Numer seryjny partii (Part Number)		